

PPB | PPM

Plug-in tipo parede

Plug-in tipo parede

O plug-in oferece a solução completa para facilitar e reduzir o tempo de instalação e manutenção. Seu design compacto proporciona um menor consumo de fluido refrigerante e facilidade para ser utilizado em projetos de armazenamentos refrigerados e congelados como: bares, minimercados, lojas de conveniências, supermercados, entre outros.

Range de aplicação para câmaras de 10°C a -20°C nas versões com degelo natural e elétrico.

Aplicação: Câmaras Frigoríficas

El plug-in ofrece la solución completa para facilitar y reducir el tiempo de instalación y mantenimiento. Su diseño compacto proporciona menor consumo de líquido refrigerante y facilidad ser utilizado en proyectos de almacenamiento refrigerado y congelado como: bares, minimarkets, tiendas de conveniencia, supermercados, entre otros.

Rango de aplicación para cámaras de 10°C a -20°C en versiones con deshielo natural y eléctrico.

Aplicación: Cámaras frigoríficas

Capacidade Capacidad	1.201 → 5.649 kcal/h
Aplicação Aplicación	-20°C → 10°C
Referência comercial Referencia comercial	1.1/4 → 4 HP
Tipo do compressor Tipo de compresor	Alternativo Reciproc
Fluido refrigerante Fluido refrigerante	R-404A
Degelo Deshielo	A ar / Eléctrico Por aire / Eléctrico
Característica elétrica Característica eléctrica	220V-1F-60Hz 220V-3F-60Hz
Condensador	Aleta de alumínio e tubo de cobre Aleta de aluminio y tubo de cobre

Nomenclatura

PP	B	4	150	E	E	C	A
Produto Producto	Aplicação Aplicación	Fluido Refrigerante	Capacidade Capacidad	Elétrica Eléctrica	Degelo Deshielo	Compressor Compresor	Versão Version
Plug-In de Parede/ Plug-In de pared	M: Média Temperatura/ Media Temperatura B: Baixa Temperatura/ Baja Temperatura	4: R404A	150 Exemplo Ejemplo 150 / 100 = 1,5HP	E: 220V-1F 60Hz T: 220V-3F 60Hz	E: Elétrico Eléctrico N: Natural	C/E: Elgin Hermético Alternativo	A

Dados de capacidade / Datos de capacidad

Modelo	HP	Temperatura Ambiente	Temperatura da Câmara [°C] Temperatura de la cámara [°C]			
			10°C	5°C	2°C	
Elgin Alternativo - Média temperatura - R-404A						
Elgin Recíproco - Media temperatura - R-404A						
PPM4125ENCA	1.1/4	32°C	Q	1.928	1.748	1.642
			P	1,06	1,03	1,01
		35°C	Q	1.834	1.663	1.563
			P	1,08	1,05	1,03
		38°C	Q	1.755	1.591	1.495
			P	1,09	1,06	1,04
		43°C	Q	1.619	1.468	1.380
			P	1,1	1,06	1,04
PPM4150ENEA	1.1/2	32°C	Q	2.407	2.156	2.009
			P	1,27	1,22	1,19
		35°C	Q	2.299	2.061	1.921
			P	1,3	1,25	1,22
		38°C	Q	2.208	1.979	1.845
			P	1,33	1,27	1,23
		43°C	Q	2.051	1.839	1.714
			P	1,34	1,28	1,24
PPM4200TNCA	2	32°C	Q	4.076	3.616	3.339
			P	1,56	1,46	1,47
		35°C	Q	3.898	3.452	3.183
			P	1,59	1,49	1,5
		38°C	Q	3.715	3.284	3.025
			P	1,61	1,51	1,52
		43°C	Q	3.431	3.027	2.784
			P	1,62	1,52	1,53

Q = Capacidade (Kcal/h)

P = Potência Consumida (kW)

As capacidades são baseadas nas seguintes condições:

- Capacidade em 60Hz

- Para obter capacidade em BTU/h multiplicar por 3,9

- Para obter capacidade em kW dividir por 860

- Para obter a temperatura em °F: (Valor °C × 1,8)+32 = Valor °F

- Capacidade em 60Hz, para 50Hz multiplicar por 0,83

Q = Capacidad (Kcal / h)

P = Energía consumida (kW)

Las capacidades se basan en las siguientes condiciones:

- Capacidad em 60Hz

- Para obtener la capacidad en BTU / h multiplicar por 3,9

- Para obtener la capacidad en kW dividir por 860

- Para obtener la temperatura en °F: (Valor °C × 1,8)+32 = Valor °F

- Capacidad a 60 Hz, para 50 Hz multiplicar por 0,83

Dados de capacidade / Datos de capacidad

Modelo	HP	Temperatura Ambiente	Temperatura da Câmara [°C] Temperatura de la cámara [°C]							
			0°C	-5°C	-10°C	-15°C	-20°C			
Elgin Alternativo - Baja temperatura - R-404A										
Elgin Recíproco - Baja temperatura - R-404A										
PPB4150EECA	1.1/2	32°C	Q	3016	2598	2179	1762	1381		
			P	2,4	2,2	1,6	1,5	1,4		
		35°C	Q	2918	2515	2110	1706	1305		
			P	2,5	2,3	1,7	1,5	1,4		
		38°C	Q	2831	2441	2049	1657	1267		
			P	2,5	2,3	1,7	1,6	1,4		
		43°C	Q	2677	2310	1939	1569	1201		
			P	2,5	2,3	1,7	1,6	1,4		
		PPB4200EECA	2	32°C	Q	3751	3281	2887	2428	1989
					P	4,0	3,6	3,2	2,8	2,5
35°C	Q			3551	3101	2725	2286	1856		
	P			4,0	3,6	3,3	2,9	2,5		
38°C	Q			3342	2914	2559	2141	1732		
	P			4,0	3,7	3,3	2,9	2,5		
43°C	Q			2838	2482	2188	1839	1497		
	P			4,1	3,7	3,3	2,9	2,5		
PPB4300TECA	3			32°C	Q	5077	4431	3785	3150	2641
					P	4,16	3,86	3,46	3,06	2,76
		35°C	Q	4859	4236	3612	2994	2450		
			P	4,36	3,96	3,46	3,16	2,76		
		38°C	Q	4634	4033	3433	2833	2310		
			P	4,46	4,06	3,56	3,16	2,76		
		43°C	Q	4249	3696	3142	2582	2101		
			P	4,46	4,06	3,46	3,06	2,56		
		PPB4400TECA	4	32°C	Q	5649	4950	4251	3579	3038
					P	5,36	4,86	4,26	3,76	3,36
35°C	Q			5400	4727	4053	3400	2812		
	P			5,46	4,96	4,36	3,86	3,36		
38°C	Q			5140	4493	3847	3214	2651		
	P			5,66	5,06	4,46	3,86	3,36		
43°C	Q			4700	4103	3506	2911	2392		
	P			5,86	5,26	4,66	3,96	3,46		

Q = Capacidade (Kcal/h)

P = Potência Consumida (kW)

As capacidades são baseadas nas seguintes condições:

- Capacidade em 60Hz
- Para obter capacidade em BTU/h multiplicar por 3,9
- Para obter capacidade em kW dividir por 860
- Para obter a temperatura em °F: (Valor °C × 1,8)+32 = Valor °F
- Capacidade em 60Hz, para 50Hz multiplicar por 0,83

Q = Capacidad (Kcal / h)

P = Energía consumida (kW)

Las capacidades se basan en las siguientes condiciones:

- Capacidad em 60Hz
- Para obtener la capacidad en BTU / h multiplicar por 3,9
- Para obtener la capacidad en kW dividir por 860
- Para obtener la temperatura en °F: (Valor °C × 1,8)+32 = Valor °F
- Capacidad a 60 Hz, para 50 Hz multiplicar por 0,83

Dados elétricos / Datos eléctricos

Modelo	Compressor / Compresor						Ventiladores			Evaporador	Componentes Elétricos			
	Modelo	Característica elétrica			RLA	MCC	LRA	Característica elétrica			Vazão	Relé Relay	Partida Arranque	Marcha Marcha
		V	Hz	F				V	F	A				
Elgin Alternativo - Baixa e temperatura - R-404A														
Elgin Recíproco - Baja y media temperatura - R-404A														
PPM4125ENCA	ECP4190E	220	60	1	4,4	6,9	39	220	1	2,0	2000	QLZ-13.2A	124-149-330	16/450
PPM4150ENEA	TCM4080E	220	60	1	6,3	9,8	40,5	220	1	2,0	2000	RVA3AH6D	124-149-330	30/380
PPM4200TNCA	ECM424000T	220	60/50	3	6,1	10,4	46,0	220	1	2,5	2895	-	-	-
PPB4150EECA	ECB2464E	220	60/50	1	8,8	13,8	58,0	220	1	1,9	2000	RVA4AG3R	124-149-330	35/440
PPB4200EECA	ECB2480E	220	60/50	1	15,3	23,9	98,0	220	1	1,9	2000	RVA4AG3R	161-193-330	35/440
PPB4300TECA	ECB2511T	220	60/50	3	11,4	15,8	78,0	220	1	2,5	2895	-	-	-
PPB4400TECA	ECB2516T	220	60/50	3	15,6	23,6	98,8	220	1	2,5	2895	-	-	-

RLA = Corrente nominal do compressor

LRA = Corrente de rotor bloqueado do compressor

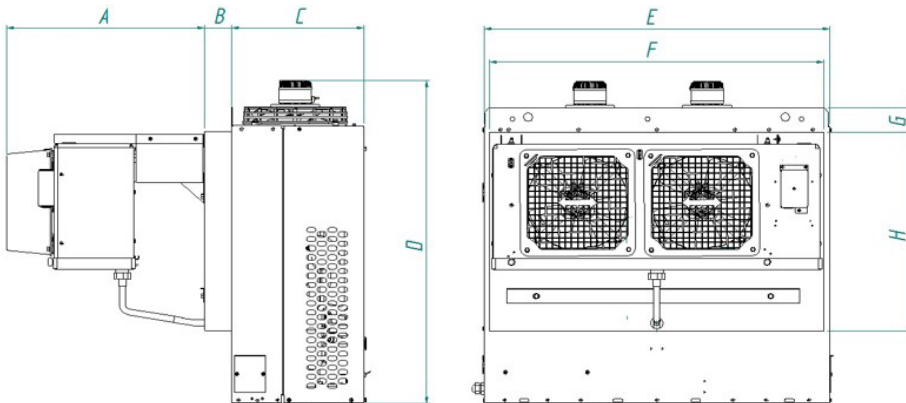
MCC = Corrente Máxima de Operação do compressor

Tipo de óleo para R404A = Óleo Poliol Ester ISO 32

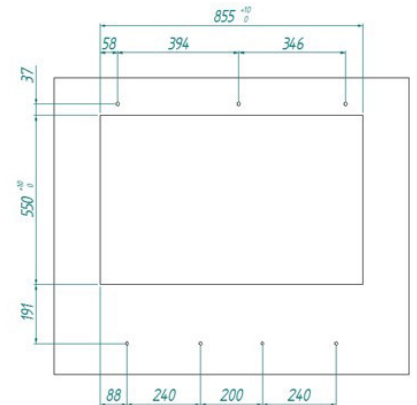
Dados dimensionais / Datos dimensionales

Modelo Modelo	Plataforma	Dimensões Dimensiones								Furo do Dreno Ø	Peso Líquido Neto	Peso Bruto Bruto
		A	B	C	D	E	F	G	H			
		mm	mm	mm	mm	mm	mm	mm	mm			
PPM4125	A	508	70	338	890	885	855	67	550	35	66	83
PPM4150	A	508	70	338	890	885	855	67	550	35	71	88
PPB4150	A	508	70	338	890	885	855	67	550	35	82	99
PPB4200	A	508	70	338	890	885	855	67	550	35	85	102
PPM4200	B	543	70	439	962	1079	1030	67	550	35	130	161
PPB4300	B	543	70	439	962	1079	1030	67	550	35	130	161
PPB4400	B	543	70	439	962	1079	1030	67	550	35	140	171

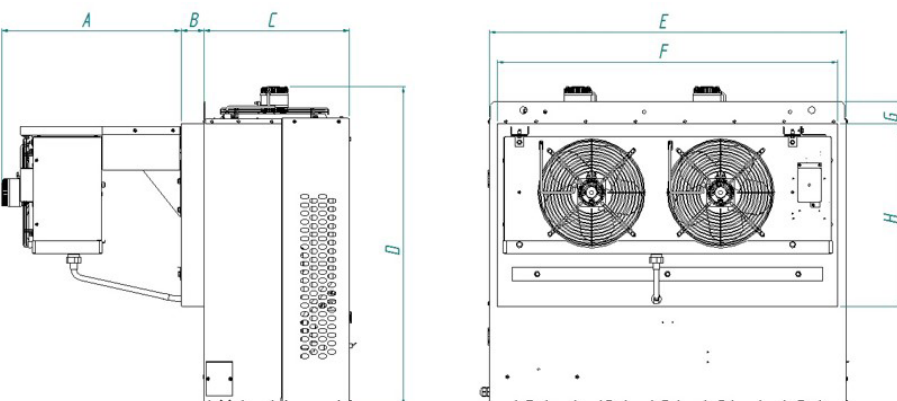
Plataforma A - 1.1/4 à 2HP com grade difusora e hélice de 10"



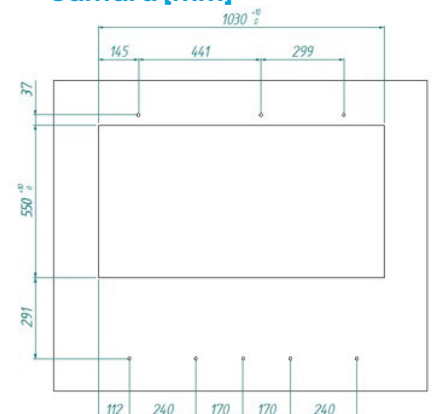
Dimensões para Recorte da Câmara [mm]



Plataforma B - 3 à 4HP com grade aramada e hélice de 12"



Dimensões para Recorte da Câmara [mm]



elgin



ORGULHOSAMENTE
BRASILEIRA

SAC: 0800 70 35 446
refrigeracao@elgin.com.br

Reservamo-nos o direito de fazer atualizações neste catálogo, a qualquer momento, sem aviso prévio. Acesse nosso site para ter a versão mais atual. As imagens presentes no catálogo são meramente ilustrativas.

Nos reservamos el derecho de actualizar este catalogo en cualquier momento sin previo aviso. Acceda a nuestro sitio web para tener la versión más actual del catalogo. Las imágenes en el catálogo son meramente ilustrativas.



[elgin.refrigeracao](http://elgin.refrigeracao.com.br)



Grupo Elgin



Elgin S.A. (Brazil)



Elgin Refrigeração



elgin.com.br